



Fundusze Europejskie
Inteligentny Rozwój

Unia Europejska
Europejski Fundusz
Rozwoju Regionalnego



KZP/09/2019

Warszawa, dnia 31.07.2019

SPECYFIKACJA ISTOTNYCH WARUNKÓW ZAMÓWIENIA

PRZETARG NIEOGRANICZONY: KZP/09/2019

**Postępowanie o udzielenie zamówienia publicznego w trybie:
PRZETARGU NIEOGRANICZONEGO**

na Opracowanie i dostawę 2 kompletów osłon balistycznych do platformy mobilnej.

CPV: 14622000-7, 73400000-6

Wartość szacunkowa zamówienia poniżej 221 000 euro.

Miejsce dostawy:

**Sieć Badawcza LUKASIEWICZ –
Przemysłowy Instytut Automatyki i Pomiarów PIAP**

Al. Jerozolimskie 202, 02-486 Warszawa

Zamawiający:

**Sieć Badawcza LUKASIEWICZ –
Przemysłowy Instytut Automatyki i Pomiarów
PIAP**

Al. Jerozolimskie 202, 02-486 Warszawa

Adres strony internetowej: www.piap.pl

Zakup współfinansowany ze środków Europejskiego Funduszu Rozwoju Regionalnego w ramach Programu Operacyjnego Innowacyjny Rozwój 2014- 2020



Fundusze Europejskie
Inteligentny Rozwój

Unia Europejska
Europejski Fundusz
Rozwoju Regionalnego



KZP/09/2019

I. Nazwa oraz adres Zamawiającego.

Sieć badawcza ŁUKASIEWICZ - Przemysłowy Instytut Automatyki i Pomiarów PIAP
Al. Jerozolimskie 202 02 – 486 Warszawa.

Adres strony internetowej: www.piap.pl

II. Tryb udzielenia zamówienia.

1. Niniejsze postępowanie prowadzone jest w trybie przetargu nieograniczonego na podstawie art. 39 i nast. ustawy z dnia 29 stycznia 2004 r. Prawo Zamówień Publicznych zwanej dalej „ustawą PZP”.
2. W zakresie nieuregulowanym niniejszą Specyfikacją Istotnych Warunków Zamówienia, zwaną dalej „SIWZ”, zastosowanie mają przepisy ustawy PZP.
3. Wartości zamówienia nie przekracza równowartości kwoty określonej w przepisach wykonawczych wydanych na podstawie art. 11 ust. 8 ustawy PZP.

III. Opis przedmiotu zamówienia.

1. Przedmiotem zamówienia jest opracowanie i dostawa 2 kompletów osłon balistycznych dla platformy mobilnej w zakresie określonym w Szczegółowym opisie przedmiotu zamówienia.
2. Wykonawca zobowiązany jest zrealizować zamówienie na zasadach i warunkach opisanych we wzorze umowy stanowiącym **Załącznik nr 2** do SIWZ.
3. Wspólny Słownik Zamówień CPV: **14622000-7, 73400000-6**
4. Zamawiający nie dopuszcza możliwości składania ofert częściowych.
5. Zamawiający nie dopuszcza możliwości składania ofert wariantowych
6. Zamawiający nie przewiduje możliwości udzielenie zamówień, o których mowa w art. 67 ust. 1 pkt 7
7. Zamawiający nie zastrzega obowiązku osobistego wykonania przez wykonawcę żadnych prac związanych z rozmieszczeniem i instalacją przedmiotu dostawy

Szczegółowy opis przedmiotu zamówienia

Opracowanie koncepcji, produkcja i dostawa 2 kpl. osłon balistycznych dla platformy mobilnej. Osłona balistyczna powinna zabezpieczać robota przed penetracją pocisku (wg STANAG 4569 poziom 1) a co za tym idzie przed uszkodzeniem elementów wewnętrznych robota.

Zakup współfinansowany ze środków Europejskiego Funduszu Rozwoju Regionalnego w ramach Programu Operacyjnego Innowacyjny Rozwój 2014- 2020



KZP/09/2019

Szczegółowe wymagania techniczne:

1. Odporność osłony balistycznej na pociski wg STANAG 4569 poziom 1 (z ograniczeniem ostrzału w elewacji do 15° oraz dopuszczalnym poziomem prawdopodobieństwa ochrony o wartości nie niższej niż 85%).
2. Masa pancerza wraz z koniecznymi mocowaniami nie większa niż 130 kg.
3. Grubość nie większa niż 30 mm.
4. Preferowane zastosowanie materiałów kompozytowych na całości lub fragmentach konstrukcji.
5. Budowa modułowa, z możliwością wymiany uszkodzonego fragmentu przez użytkownika przy wykorzystaniu podstawowych narzędzi ręcznych.
6. Łatwo demontowany (bez użycia specjalistycznych narzędzi i poniżej 2 minut) fragment pancerza, po zdemontowaniu którego powstanie otwór o wymiarach min. 370x250 mm (SxW) ułatwiający wymianę akumulatora. Akumulator wysuwa się poziomo z dolnej części platformy mobilnej (orientacyjne miejsca montażu wskazane na rysunkach poglądowych).
7. W środkowej części opancerzenia z przodu i z tyłu platformy mobilnej (orientacyjne miejsca montażu wskazane na rysunkach poglądowych), powinny znajdować się osłonięte miejsca montażowe dla kamer wizyjnych (2 + 2szt) (typy kamer zostaną podane Wykonawcy po podpisaniu umowy). Osłona powinna być tak zaprojektowana, aby nie przysłaniać widoku z kamer. Miejsca montażowe powinny być zabezpieczone w taki sposób, aby po uszkodzeniu kamer możliwa była łatwa ich wymiana.
8. W górnej części pancerza (orientacyjne miejsce zostało wskazane na rysunkach poglądowych), powinno znajdować się płaskie, poziome okno na moduł pomiarowy wraz z zabezpieczeniem uniemożliwiającym bezpośrednie lub pośrednie trafienie pociskiem w moduł i jego uszkodzenie lub zmniejszenie dokładności pomiarowej, a także dostanie się pocisku lub odłamków przez okno do wnętrza przestrzeni opancerzanej:
 - i. wymiary okna ok. fi 150 mm;
 - ii. zabezpieczenie modułu pomiarowego na okoliczność strzałów pod kątem 360° w azymucie i $+15^{\circ}$ w elewacji;
9. Panele boczne pancerza powinny być zaprojektowane w taki sposób, aby umożliwić swobodny ruch wahaczy w zakresie $\pm 10^{\circ}$.
10. W górnej części paneli bocznych powinny znajdować się otwory umożliwiające wyjście wału (średnica i dokładne położenie otworów zostaną przekazane Wykonawcy po podpisaniu umowy).
11. Projektowana osłona balistyczna powinna zabezpieczać również piasty kół jezdnych.
12. Odporność na warunki atmosferyczne: temperatura -10°C do $+50^{\circ}\text{C}$, opady, nasłonecznienie.
13. Odporny na zmywanie zanieczyszczeń mechanicznych.
14. Przeprowadzenie testu prototypowej osłony balistycznej na przestrzelenie nabojem 7,62x53R z odległości 300m oraz .338 Lapua Magnum z odległości 800-1000m.

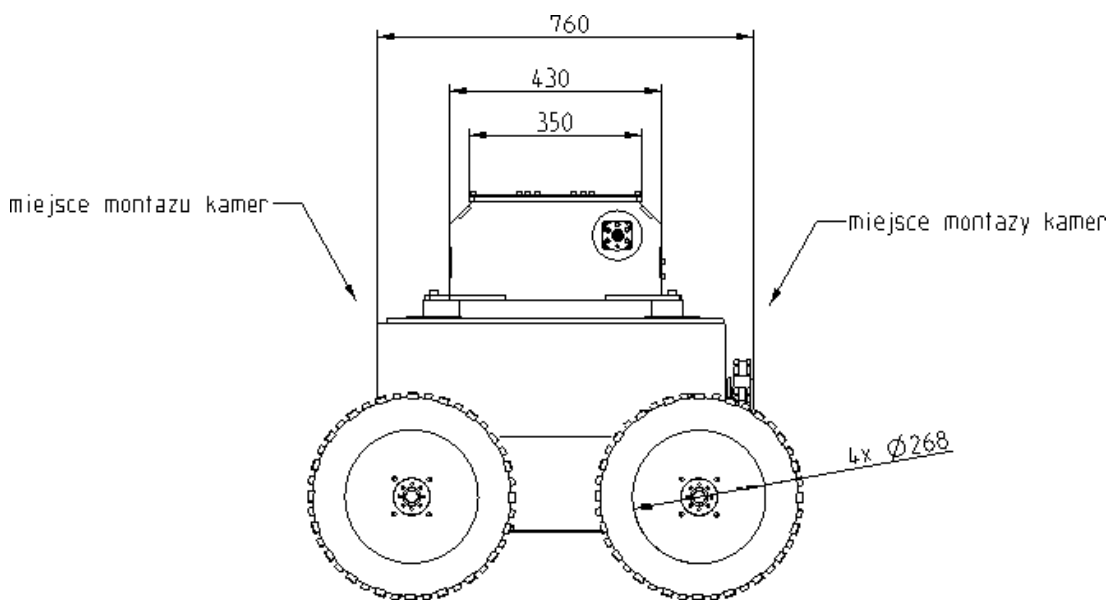


KZP/09/2019

15. Przeprowadzenie testu odporności na przestrzelenie, wg procedury uzgodnionej z Wykonawcą po podpisaniu umowy, dostarczonego przez zamawiającego koła/opony, pociskiem 7,62x51 (M80) (min 10 szt.) oraz 5,56x45 (SS109 lub M193) (min 10 szt.) z odległości 30m.
16. Koncepcja rozwiązania technicznego osłony balistycznej, a w szczególności jej montaż do platformy mobilnej, musi być konsultowana z Zamawiającym.
17. Gwarancja min 24 miesiące.
18. Kompletacja:
 - a. 2 kpl. osłony balistycznej dla platformy mobilnej;
 - b. Raport zawierający wyniki badań wewnętrznych potwierdzających spełnienie wymagań oraz analiza i dokumentacja zdjęciowa testu opisanego w pkt. 14 i 15;
 - c. instrukcja użytkowania zawierająca min:
 - i. montaż i demontaż osłony balistycznej;
 - ii. metody oceny stopnia zużycia pod kątem dalszej eksploatacji/wymiany komponentów osłony balistycznej;
 - iii. sposoby naprawy (jeśli taka możliwość istnieje);
 - iv. sposoby wymiany zużytych elementów;
 - v. sposoby/metody konserwacji i przechowywania;

Rysunki poglądowe

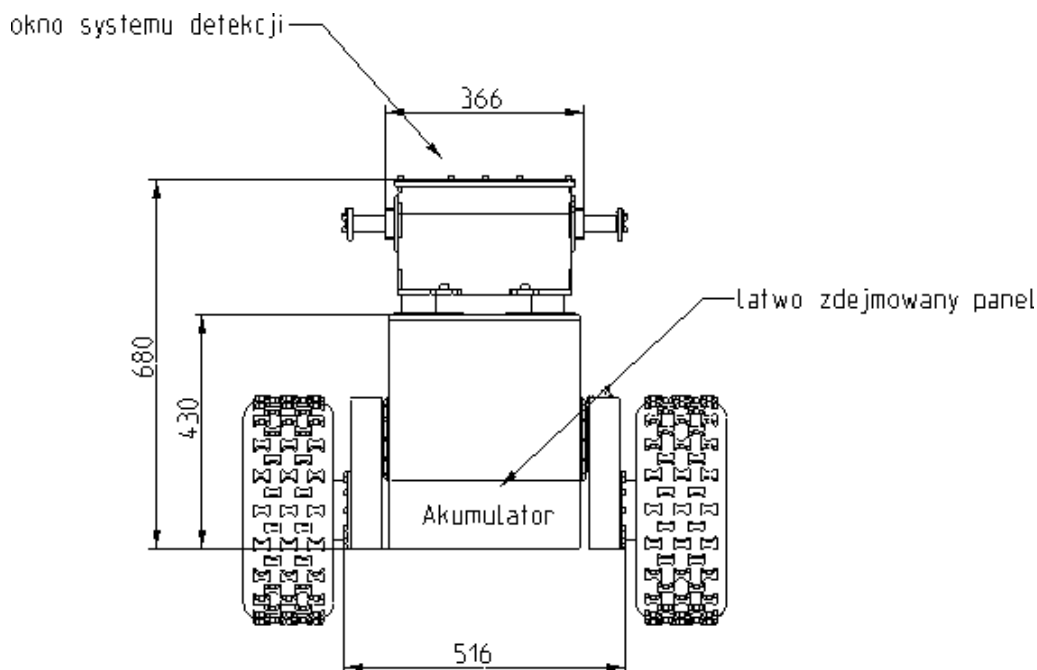
Dokładne modele 3D zostaną udostępnione Wykonawcy po podpisaniu umowy.



Rysunek 1. Widok z boku (wymiary orientacyjne)



KZP/09/2019



Rysunek 2. Widok z tyłu (wymiary orientacyjne)

Termin realizacji: 31.01.2020.

Gwarancja na wykonanie: min. 24 m-cy.

IV. Termin wykonania zamówienia.

Zamawiający wymaga wykonania zamówienia w terminie do 31 stycznia 2020 roku.

V. Warunki udziału w postępowaniu.

1. O udzielenie zamówienia mogą ubiegać się Wykonawcy, którzy:

- 1) nie podlegają wykluczeniu;
- 2) spełniają warunki udziału w postępowaniu dotyczące:
 - a) kompetencji lub uprawnień do prowadzenia określonej działalności zawodowej, o ile wynika to z odrębnych przepisów. **Warunek zostanie spełniony jeżeli:**
- **Wykonawca będzie posiadał** aktualną koncesję w zakresie wytwarzania i obrotu wyrobami o przeznaczeniu wojskowym lub policyjnym określonymi w WT XII Załącznika Nr 2 „Wykaz wyrobów i technologii o przeznaczeniu wojskowym lub policyjnym – WT” do

Zakup współfinansowany ze środków Europejskiego Funduszu Rozwoju Regionalnego w ramach Programu Operacyjnego Innowacyjny Rozwój 2014- 2020



KZP/09/2019

rozporządzenia Rady Ministrów z dnia 3 grudnia 2001r. w sprawie rodzajów broni i amunicji oraz wyrobów i technologii o przeznaczeniu wojskowym lub policyjnym, na których wytwarzanie lub obrót jest wymagana koncesja

b) sytuacji ekonomicznej lub finansowej

c) zdolności technicznej lub zawodowej. **Warunek zostanie spełniony jeżeli:**

Wykonawca będzie posiadał:

- doświadczenie w wykonywaniu podobnych usług - **co najmniej jedna usługa w projektowaniu osłon balistycznych na bazie stali, ceramiki lub kompozytów w zakresie wyrobów (pojazdów) o charakterze policyjnym/wojskowym na kwotę min 150 tys. zł brutto.**
- możliwość prowadzenia testów balistycznych z użyciem broni lub łuf balistycznych i amunicji kalibru : 5,56x45mm; 7,62x39mm; 7,62x51 mm; 7,62x53R mm; .338 Lapua Magnum, na dystansach do 1000m.
- bazę techniczną, zasoby oraz potencjał badawczy umożliwiającego wykonanie pracy w terminie.
oraz
- Wykonawca jest „organizacją prowadzącą badania i upowszechniającą wiedzę”, o których mowa w art. 2 pkt 83 rozporządzenia Komisji (UE) nr 651/2014 z dnia 17 czerwca 2014 r, posiadające przyznaną kategorię naukową A+, A albo B na podstawie decyzji, o których mowa w art. 322 ust. 7 Ustawy z dnia 3 lipca 2018 r. Przepisy wprowadzające ustawę – Prawo o szkolnictwie wyższym i nauce (Dz.U. 2018 poz. 1669 z późn. zm.).

2. Zamawiający może, na każdym etapie postępowania, uznać, że wykonawca nie posiada wymaganych zdolności, jeżeli zaangażowanie zasobów technicznych lub zawodowych wykonawcy w inne przedsięwzięcia gospodarcze wykonawcy może mieć negatywny wpływ na realizację zamówienia.
3. Spełnianie warunków poprzez poleganie na potencjale „innych podmiotów”.
 - 1) Wykonawcy, w celu potwierdzenia spełniania warunków udziału w postępowaniu, mogą polegać na zdolnościach technicznych lub zawodowych innych podmiotów, niezależnie od charakteru prawnego łączących go z nim stosunków prawnych.
 - 2) W odniesieniu do warunków dotyczących doświadczenia, kwalifikacji zawodowych i wykształcenia osób, Wykonawcy mogą polegać na zdolnościach innych podmiotów, jeśli podmioty te zrealizują usługi, do których te zdolności są wymagane.
 - 3) Jeżeli zdolności techniczne lub zawodowe podmiotu, na potencjale którego Wykonawca polega, nie potwierdzają spełnienia przez Wykonawcę warunków udziału w postępowaniu, lub zachodzą wobec tych podmiotów podstawy wykluczenia, o których mowa w art. 24 ust.1 pkt. 13-22 i ust. 5 pkt.1 ustawy Pzp. Zamawiający żąda, aby Wykonawca w terminie określonym przez Zamawiającego:
- zastąpił ten podmiot innym podmiotem lub podmiotami
Lub



KZP/09/2019

- zobowiązał się do osobistego wykonania odpowiedniej części zamówienia, jeżeli wykaże zdolności techniczne lub zawodowe.

4. Spełnianie warunków udziału przez konsorcjum.

1) w przypadku wykonawców wspólnie ubiegających się o udzielenie zamówienia (konsorcjum) warunki określone w pkt.V.1. ppkt. 2 lit. a, b, c SIWZ mogą zostać spełnione przez jednego Wykonawcę lub łącznie wszystkich Wykonawców wspólnie ubiegających się o udzielenie zamówienia.

Va. Podstawy wykluczenia, o których mowa w art. 24 ust. 5 ustawy PZP.

Dodatkowo Zamawiający przewiduje wykluczenie wykonawcy:

- 1) w stosunku do którego otwarto likwidację, w zatwierdzonym przez sąd układzie w postępowaniu restrukturyzacyjnym jest przewidziane zaspokojenie wierzycieli przez likwidację jego majątku lub sąd zarządził likwidację jego majątku w trybie art. 332 ust. 1 ustawy z dnia 15 maja 2015 r. – Prawo restrukturyzacyjne (Dz. U. z 2015 r. poz. 978, 1259, 1513, 1830 i 1844 oraz z 2016 r. poz. 615) lub którego upadłość ogłoszono, z wyjątkiem wykonawcy, który po ogłoszeniu upadłości zawarł układ zatwierdzony prawomocnym postanowieniem sądu, jeżeli układ nie przewiduje zaspokojenia wierzycieli przez likwidację majątku upadłego, chyba że sąd zarządził likwidację jego majątku w trybie art. 366 ust. 1 ustawy z dnia 28 lutego 2003 r. – Prawo upadłościowe (Dz. U. z 2015 r. poz. 233, 978, 1166, 1259 i 1844 oraz z 2016 r. poz. 615);
- 2) który w sposób zawiniony poważnie naruszył obowiązki zawodowe, co podważa jego uczciwość, w szczególności gdy wykonawca w wyniku zamierzonego działania lub rażącego niedbalstwa nie wykonał lub nienależycie wykonał zamówienie, co zamawiający jest w stanie wykazać za pomocą stosownych środków dowodowych;
- 3) jeżeli wykonawca lub osoby, o których mowa w ust. 1 pkt 14, uprawnione do reprezentowania wykonawcy pozostają w relacjach określonych w art. 17 ust. 1 pkt 2–4 z:
 - zamawiającym,
 - osobami uprawnionymi do reprezentowania zamawiającego,
 - członkami komisji przetargowej,
 - osobami, które złożyły oświadczenie, o którym mowa w art. 17 ust. 2a – chyba że jest możliwe zapewnienie bezstronności po stronie zamawiającego w inny sposób niż przez wykluczenie wykonawcy z udziału w postępowaniu;
- 4) który, z przyczyn leżących po jego stronie, nie wykonał albo nienależycie wykonał w istotnym stopniu wcześniejszą umowę w sprawie zamówienia publicznego lub umowę koncesji, zawartą z zamawiającym, o którym mowa w art. 3 ust. 1 pkt 1–4, co doprowadziło do rozwiązania umowy lub zasądzenia odszkodowania;



KZP/09/2019

- 5) będącego osobą fizyczną, którego prawomocnie skazano za wykroczenie przeciwko prawom pracownika lub wykroczenie przeciwko środowisku, jeżeli za jego popełnienie wymierzono karę aresztu, ograniczenia wolności lub karę grzywny nie niższą niż 3000 złotych;
- 6) jeżeli urzędującego członka jego organu zarządzającego lub nadzorczego, wspólnika spółki w spółce jawnej lub partnerskiej albo komplementariusza w spółce komandytowej lub komandytowo-akcyjnej lub prokurenta prawomocnie skazano za wykroczenie, o którym mowa w pkt 5;
- 7) wobec którego wydano ostateczną decyzję administracyjną o naruszeniu obowiązków wynikających z przepisów prawa pracy, prawa ochrony środowiska lub przepisów o zabezpieczeniu społecznym, jeżeli wymierzono tą decyzją karę pieniężną nie niższą niż 3000 złotych;
- 8) który naruszył obowiązki dotyczące płatności podatków, opłat lub składek na ubezpieczenia społeczne lub zdrowotne, co zamawiający jest w stanie wykazać za pomocą stosownych środków dowodowych, z wyjątkiem przypadku, o którym mowa w ust. 1 pkt 15, chyba że wykonawca dokonał płatności należnych podatków, opłat lub składek na ubezpieczenia społeczne lub zdrowotne wraz z odsetkami lub grzywnami lub zawarł wiążące porozumienie w sprawie spłaty tych należności.

VI. Wykaz oświadczeń lub dokumentów, potwierdzających spełnianie warunków udziału w postępowaniu oraz brak podstaw wykluczenia.

1. Do oferty każdy wykonawca musi dołączyć aktualne na dzień składania ofert oświadczenie w zakresie wskazanym w załączniku nr 2 do SIWZ. Informacje zawarte w oświadczeniu będą stanowiły wstępne potwierdzenie, że wykonawca nie podlega wykluczeniu oraz spełnia warunki udziału w postępowaniu.
2. W przypadku wspólnego ubiegania się o zamówienie przez wykonawców oświadczenie o którym mowa w rozdz. VI. 1 niniejszej SIWZ składa każdy z wykonawców wspólnie ubiegających się o zamówienie. Oświadczenie te ma potwierdzać spełnianie warunków udziału w postępowaniu, brak podstaw wykluczenia w zakresie, w którym każdy z wykonawców wykazuje spełnianie warunków udziału w postępowaniu, brak podstaw wykluczenia.
3. Zamawiający żąda aby wykonawca, który zamierza powierzyć wykonanie części zamówienia podwykonawcom w celu wykazania braku istnienia wobec nich podstaw wykluczenia z udziału w postępowaniu zamieszcza informacje o podwykonawcach w oświadczeniu, o którym mowa w rozdz. VI.1 niniejszej SIWZ.
4. Wykonawca, który powołuje się na zasoby innych podmiotów, w celu wykazania braku istnienia wobec nich podstaw wykluczenia oraz spełnienia - w zakresie, w jakim powołuje się na ich zasoby - warunków udziału w postępowaniu zamieszcza informacje o tych podmiotach w oświadczeniu, o którym mowa w rozdz. VI.1 niniejszej SIWZ.
5. Zamawiający przed udzieleniem zamówienia, wezwie wykonawcę, którego oferta została najwyżej oceniona, do złożenia w wyznaczonym, nie krótszym niż 5 dni, terminie aktualnych na dzień złożenia następujących oświadczeń lub dokumentów:



KZP/09/2019

- aktualnej koncesji w zakresie wytwarzania i obrotu wyrobami o przeznaczeniu wojskowym lub policyjnym określonymi w WT XII Załącznika Nr 2 „Wykaz wyrobów i technologii o przeznaczeniu wojskowym lub policyjnym – WT” do rozporządzenia Rady Ministrów z dnia 3 grudnia 2001r. w sprawie rodzajów broni i amunicji oraz wyrobów i technologii o przeznaczeniu wojskowym lub policyjnym, na których wytwarzanie lub obrót jest wymagana koncesja
- wykazu usług wykonanych, a przypadku świadczeń okresowych lub ciągłych również wykonywanych, w okresie ostatnich 3 lat przed upływem terminu składania ofert albo wniosków o dopuszczenie do udziału w postępowaniu, a jeżeli okres prowadzenia działalności jest krótszy – w tym okresie, wraz z podaniem ich rodzaju, wartości, daty, miejsca wykonania i podmiotów, na rzecz których usługi te zostały wykonane, z załączeniem dowodów określających czy te usługi zostały wykonane należyście, przy czym dowodami, o których mowa, są referencje bądź inne dokumenty wystawione przez podmiot, na rzecz którego dostawy lub usługi były wykonywane, a jeżeli z uzasadnionej przyczyny o obiektywnym charakterze wykonawca nie jest w stanie uzyskać tych dokumentów – oświadczenie wykonawcy. W przypadku świadczeń okresowych bądź ciągłych nadal wykonywanych referencje bądź inne dokumenty potwierdzające ich należyte wykonywanie powinny być wydane nie wcześniej niż 3 miesiące przed upływem terminu składania ofert lub wniosków o dopuszczenie do udziału w postępowaniu – **co najmniej jedna usługa w projektowaniu osłon balistycznych na bazie stali, ceramiki lub kompozytów w zakresie wyrobów (pojazdów) o charakterze policyjnym/wojskowym na kwotę min 150 tys zł brutto.**
- Oświadczenie o możliwość prowadzenia testów balistycznych z użyciem broni lub luf balistycznych i amunicji kalibru : 5,56x45mm; 7,62x39mm; 7,62x51 mm; 7,62x53R mm; .338 Lapua Magnum, na dystansach do 1000m.
- Oświadczenie o posiadanie bazy technicznej, zasobów oraz potencjału badawczego umożliwiającego wykonanie pracy w terminie.
- Oświadczenie, że Wykonawca jest „organizacją prowadzącą badania i upowszechniającą wiedzę”, o których mowa w art. 2 pkt 83 rozporządzenia Komisji (UE) nr 651/2014 z dnia 17 czerwca 2014 r, posiadające przyznaną kategorię naukową A+, A albo B na podstawie decyzji, o których mowa w art. 322 ust. 7 Ustawy z dnia 3 lipca 2018 r. Przepisy wprowadzające ustawę – Prawo o szkolnictwie wyższym i nauce (Dz.U. 2018 poz. 1669 z późn. zm.).

UWAGA: W przypadku Wykonawców wspólnie ubiegających się o udzielenie zamówienia- warunek zostanie uznany za spełniony, jeżeli jeden z Wykonawców będzie miał wymagany potencjał lub doświadczenie.

- W celu wykazania braku podstaw do wykluczenia Wykonawcy z postępowania o udzielenie zamówienia w okolicznościach, o których mowa w art. 24 ust. 5 pkt. 1 ustawy Pzp, Zamawiający żąda następujących dokumentów:

Zakup współfinansowany ze środków Europejskiego Funduszu Rozwoju Regionalnego w ramach Programu Operacyjnego Innowacyjny Rozwój 2014- 2020



KZP/09/2019

- odpisu z właściwego rejestru lub z centralnej ewidencji i informacji o działalności gospodarczej, jeżeli odrębne przepisy wymagają wpisu do rejestru lub ewidencji, w celu potwierdzenia braku podstaw do wykluczenia w oparciu o art. 24 ust. 5 pkt. 1 ustawy,

UWAGA: W przypadku Wykonawców wspólnie ubiegających się o udzielenie zamówienia - dokument składa każdy z Wykonawców występujących wspólnie.

Stosuje się art. 26 ust.6 ustawy Pzp.

6. Wykonawca w terminie 3 dni od dnia zamieszczenia na stronie internetowej informacji, o której mowa w art. 86 ust. 5 ustawy PZP, przekaże zamawiającemu oświadczenie o przynależności lub braku przynależności do tej samej grupy kapitałowej, o której mowa w art. 24 ust. 1 pkt 23 ustawy PZP. Wraz ze złożeniem oświadczenia, wykonawca może przedstawić dowody, że powiązania z innym wykonawcą nie prowadzą do zakłócenia konkurencji w postępowaniu o udzielenie zamówienia.
7. W zakresie nie uregulowanym SIWZ, zastosowanie mają przepisy rozporządzenia Ministra Rozwoju z dnia 26 lipca 2016 r. w sprawie rodzajów dokumentów, jakich może żądać zamawiający od wykonawcy w postępowaniu o udzielenie zamówienia (Dz. U. z 2016 r., poz. 1126)
8. Jeżeli wykonawca nie złoży oświadczenia, o którym mowa w rozdz. VI. 1. niniejszej SIWZ, oświadczeń lub dokumentów potwierdzających okoliczności, o których mowa w art. 25 ust. 1 ustawy PZP, lub innych dokumentów niezbędnych do przeprowadzenia postępowania, oświadczenia lub dokumenty są niekompletne, zawierają błędy lub budzą wskazane przez zamawiającego wątpliwości, zamawiający wezwie do ich złożenia, uzupełnienia poprawienia w terminie przez siebie wskazanym, chyba, że mimo ich złożenia oferta wykonawcy podlegałaby odrzuceniu albo konieczne byłoby unieważnienie postępowania.

VII. Informacje o sposobie porozumiewania się Zamawiającego z Wykonawcami oraz przekazywania oświadczeń i dokumentów, a także wskazanie osób uprawnionych do porozumiewania się z Wykonawcami.

1. Wszelkie zawiadomienia, oświadczenia, wnioski oraz informacje Zamawiający oraz Wykonawcy mogą przekazywać pisemnie, faksem lub drogą elektroniczną, za wyjątkiem oferty oraz umowy dla których dopuszczalna jest forma pisemna. Jednocześnie Zamawiający przypomina, że zgodnie z §14 ust. 4 Rozporządzenia Ministra Rozwoju z 26 lipca 2016 roku w sprawie rodzajów dokumentów jakich może żądać zamawiający (...) oświadczenia i dokumenty wymienione w rozdziale VI niniejszej SIWZ (również w przypadku ich złożenia w wyniku wezwania o którym mowa w art. 26 ust. 3 ustawy PZP) mogą być poświadczane za zgodność z oryginałem w formie pisemnej lub w formie elektronicznej.
2. W korespondencji kierowanej do Zamawiającego Wykonawca winien posługiwać się numerem sprawy określonym w SIWZ.

Zakup współfinansowany ze środków Europejskiego Funduszu Rozwoju Regionalnego w ramach Programu Operacyjnego Innowacyjny Rozwój 2014- 2020



KZP/09/2019

3. Zawiadomienia, oświadczenia, wnioski oraz informacje przekazywane przez Wykonawcę drogą elektroniczną winny być kierowane na adres: kzp@piap.pl, jowskiak@piap.pl
5. Wszelkie zawiadomienia, oświadczenia, wnioski oraz informacje przekazane w formie elektronicznej wymagają na żądanie każdej ze stron, niezwłocznego potwierdzenia faktu ich otrzymania.
6. Wykonawca może zwrócić się do Zamawiającego o wyjaśnienie treści SIWZ.
7. Jeżeli wniosek o wyjaśnienie treści SIWZ wpłynie do Zamawiającego nie później niż do końca dnia, w którym upływa połowa terminu składania ofert, Zamawiający udzieli wyjaśnień niezwłocznie, jednak nie później niż na 2 dni przed upływem terminu składania ofert. Jeżeli wniosek o wyjaśnienie treści SIWZ wpłynie po upływie terminu, o którym mowa powyżej, lub dotyczy udzielonych wyjaśnień, Zamawiający może udzielić wyjaśnień albo pozostawić wniosek bez rozpoznania. Zamawiający zamieści wyjaśnienia na stronie internetowej, na której udostępniono SIWZ.
8. Przedłużenie terminu składania ofert nie wpływa na bieg terminu składania wniosku, o którym mowa w rozdz. VII. 7 niniejszej SIWZ.
9. W przypadku rozbieżności pomiędzy treścią niniejszej SIWZ, a treścią udzielonych odpowiedzi, jako obowiązującą należy przyjąć treść pisma zawierającego późniejsze oświadczenie Zamawiającego.
10. Zamawiający nie przewiduje zwołania zebrania Wykonawców.
11. Osobą uprawnioną przez Zamawiającego do porozumiewania się z Wykonawcami jest:
 - 1) w kwestiach formalnych: Joanna Gorzelniak-Owsiak, kzp@piap.pl
 - 2) w kwestiach merytorycznych: Sebastian Pawłowski spawlowski@piap.pl

Jednocześnie Zamawiający informuje, że przepisy ustawy PZP nie pozwalają na jakikolwiek inny kontakt - zarówno z Zamawiającym jak i osobami uprawnionymi do porozumiewania się z Wykonawcami - niż wskazany w niniejszym rozdziale SIWZ. Oznacza to, że Zamawiający nie będzie reagował na inne formy kontaktowania się z nim, w szczególności na kontakt telefoniczny lub/i osobisty w swojej siedzibie.

VIII. Wymagania dotyczące wadium.

1. Zamawiający w niniejszym postępowaniu nie wymaga wniesienia wadium.
- 2.

IX. Termin związania ofertą.

1. Wykonawca będzie związany ofertą przez okres 30 **dni**. Bieg terminu związania ofertą rozpoczyna się wraz z upływem terminu składania ofert. (art. 85 ust. 5 ustawy PZP).
2. Wykonawca może przedłużyć termin związania ofertą, na czas niezbędny do zawarcia umowy, samodzielnie lub na wniosek Zamawiającego, z tym, że Zamawiający może tylko raz, co najmniej na 3 dni przed upływem terminu związania ofertą, zwrócić się do Wykonawców o wyrażenie zgody na przedłużenie tego terminu o oznaczony okres nie dłuższy jednak niż 60 dni.

Zakup współfinansowany ze środków Europejskiego Funduszu Rozwoju Regionalnego w ramach Programu Operacyjnego Innowacyjny Rozwój 2014- 2020



KZP/09/2019

3. Odmowa wyrażenia zgody na przedłużenie terminu związania ofertą nie powoduje utraty wadium.
4. Przedłużenie terminu związania ofertą jest dopuszczalne tylko z jednoczesnym przedłużeniem okresu ważności wadium albo, jeżeli nie jest to możliwe, z wniesieniem nowego wadium na przedłużony okres związania ofertą. Jeżeli przedłużenie terminu związania ofertą dokonywane jest po wyborze oferty najkorzystniejszej, obowiązek wniesienia nowego wadium lub jego przedłużenia dotyczy jedynie Wykonawcy, którego oferta została wybrana jako najkorzystniejsza.

X. Opis sposobu przygotowywania ofert.

1. Oferta musi zawierać następujące oświadczenia i dokumenty:
 - 1) wypełniony **formularz ofertowy** sporządzony z wykorzystaniem wzoru stanowiącego **Załącznik nr 1** do SIWZ, zawierający w szczególności: wskazanie oferowanego przedmiotu zamówienia, łączną cenę ofertową brutto, zobowiązanie dotyczące terminu realizacji zamówienia, okresu gwarancji i warunków płatności, oświadczenie o okresie związania ofertą oraz o akceptacji wszystkich postanowień SIWZ i wzoru umowy bez zastrzeżeń, a także informację którą część zamówienia Wykonawca zamierza powierzyć podwykonawcy;
 - 2) oświadczenia wymienione w rozdziale VI. 1-4 niniejszej SIWZ;
2. Oferta musi być napisana w języku polskim, na maszynie do pisania, komputerze lub inną trwałą i czytelną techniką oraz podpisana przez osobę(y) upoważnioną do reprezentowania Wykonawcy na zewnątrz i zaciągania zobowiązań w wysokości odpowiadającej cenie oferty.
3. W przypadku podpisania oferty oraz poświadczenia za zgodność z oryginałem kopii dokumentów przez osobę niewymienioną w dokumencie rejestracyjnym (ewidencyjnym) Wykonawcy, należy do oferty dołączyć stosowne pełnomocnictwo w oryginale lub kopii poświadczoną notarialnie.
4. Dokumenty sporządzone w języku obcym są składane wraz z tłumaczeniem na język polski.
5. Wykonawca ma prawo złożyć tylko jedną ofertę, zawierającą jedną, jednoznacznie opisaną propozycję. Złożenie większej liczby ofert spowoduje odrzucenie wszystkich ofert złożonych przez danego Wykonawcę.
6. Treść złożonej oferty musi odpowiadać treści SIWZ.
7. Wykonawca poniesie wszelkie koszty związane z przygotowaniem i złożeniem oferty.
8. Zaleca się, aby każda zapisana strona oferty była ponumerowana kolejnymi numerami, a cała oferta wraz z załącznikami była w trwały sposób ze sobą połączona (np. zbindowaną, zszyta uniemożliwiająca jej samoistną dekompletację), oraz zawierała spis treści.
9. Poprawki lub zmiany (również przy użyciu korektora) w ofercie, powinny być parafowane własnoręcznie przez osobę podpisującą ofertę.



KZP/09/2019

10. Ofertę należy złożyć w zamkniętej kopercie, w siedzibie Zamawiającego i oznakować w następujący sposób:

**„Oferta - przetarg nieograniczony: ”Opracowanie i dostawa 2 kompletów osłon balistycznych dla platformy mobilnej”
nie otwierać przed 23.08.2019”**

NR KZP/09/2019

Liczba stron (określić ile stron znajduje się w kopercie)

i opatrzyć nazwą i dokładnym adresem Wykonawcy.

11. Zamawiający informuje, iż zgodnie z art. 8 w zw. z art. 96 ust. 3 ustawy PZP oferty składane w postępowaniu o zamówienie publiczne są jawne i podlegają udostępnieniu od chwili ich otwarcia, z wyjątkiem informacji stanowiących tajemnicę przedsiębiorstwa w rozumieniu ustawy z dnia 16 kwietnia 1993 r. o zwalczaniu nieuczciwej konkurencji (Dz. U. z 2003 r. Nr 153, poz. 1503 z późn. zm.), jeśli Wykonawca w terminie składania ofert zastrzegł, że nie mogą one być udostępniane i jednocześnie wykazał, iż zastrzeżone informacje stanowią tajemnicę przedsiębiorstwa .
12. Zamawiający zaleca, aby informacje zastrzeżone, jako tajemnica przedsiębiorstwa były przez Wykonawcę złożone w oddzielnej wewnętrznej kopercie z oznakowaniem „tajemnica przedsiębiorstwa”, lub spięte (zszyte) oddzielnie od pozostałych, jawnych elementów oferty. Brak jednoznacznego wskazania, które informacje stanowią tajemnicę przedsiębiorstwa oznaczać będzie, że wszelkie oświadczenia i zaświadczenia składane w trakcie niniejszego postępowania są jawne bez zastrzeżeń.
13. Zastrzeżenie informacji, które nie stanowią tajemnicy przedsiębiorstwa w rozumieniu ustawy o zwalczaniu nieuczciwej konkurencji będzie traktowane, jako bezskuteczne i skutkować będzie zgodnie z uchwałą SN z 20 października 2005 (sygn. III CZP 74/05) ich odtajnieniem.
14. Zamawiający informuje, że w przypadku kiedy wykonawca otrzyma od niego wezwanie w trybie art. 90 ustawy PZP, a złożone przez niego wyjaśnienia i/lub dowody stanowiąc będą tajemnicę przedsiębiorstwa w rozumieniu ustawy o zwalczaniu nieuczciwej konkurencji Wykonawcy będzie przysługiwało prawo zastrzeżenia ich jako tajemnica przedsiębiorstwa. Przedmiotowe zastrzeżenie zamawiający uzna za skuteczne wyłącznie w sytuacji kiedy Wykonawca oprócz samego zastrzeżenia, jednocześnie wykaże, iż dane informacje stanowią tajemnicę przedsiębiorstwa.
15. Wykonawca może wprowadzić zmiany, poprawki, modyfikacje i uzupełnienia do złożonej oferty pod warunkiem, że Zamawiający otrzyma pisemne zawiadomienie o wprowadzeniu zmian przed terminem składania ofert. Powiadomienie o wprowadzeniu zmian musi być złożone wg takich samych zasad, jak składana oferta tj. w kopercie odpowiednio oznakowanej napisem „ZMIANA”. Koperty oznaczone „ZMIANA” zostaną otwarte przy otwieraniu oferty Wykonawcy, który wprowadził zmiany i po stwierdzeniu poprawności procedury dokonywania zmian, zostaną dołączone do oferty.
16. Wykonawca ma prawo przed upływem terminu składania ofert wycofać się z postępowania poprzez

Zakup współfinansowany ze środków Europejskiego Funduszu Rozwoju Regionalnego w ramach Programu Operacyjnego Innowacyjny Rozwój 2014- 2020



KZP/09/2019

złożenie pisemnego powiadomienia, według tych samych zasad jak wprowadzanie zmian i poprawek z napisem na kopercie „WYCOFANIE”. Koperty oznakowane w ten sposób będą otwierane w pierwszej kolejności po potwierdzeniu poprawności postępowania Wykonawcy oraz zgodności ze złożonymi ofertami. Koperty ofert wycofywanych nie będą otwierane.

17. Do przeliczenia na PLN wartości wskazanej w dokumentach złożonych na potwierdzenie spełniania warunków udziału w postępowaniu, wyrażonej w walutach innych niż PLN, Zamawiający przyjmie średni kurs publikowany przez Narodowy Bank Polski z dnia wszczęcia postępowania.
18. Oferta, której treść nie będzie odpowiadać treści SIWZ, z zastrzeżeniem art. 87 ust. 2 pkt 3 ustawy PZP zostanie odrzucona (art. 89 ust. 1 pkt 2 ustawy PZP). Wszelkie niejasności i wątpliwości dotyczące treści zapisów w SIWZ należy zatem wyjaśnić z Zamawiającym przed terminem składania ofert w trybie przewidzianym w rozdziale VII niniejszej SIWZ. Przepisy ustawy PZP nie przewidują negocjacji warunków udzielenia zamówienia, w tym zapisów projektu umowy, po terminie otwarcia ofert.

XI. Miejsce i termin składania i otwarcia ofert.

1. Ofertę należy złożyć w siedzibie Zamawiającego Sieć Badawcza ŁUKASIEWICZ Przemysłowy Instytut Automatyki i Pomiarów PIAP, Al. Jerozolimskie 202, **Kancelaria**, 02-486 Warszawa, do dnia: 23.08.2019 r., do godziny 10⁰⁰ i zaadresować zgodnie z opisem przedstawionym w rozdziale X SIWZ.
2. Decydujące znaczenie dla oceny zachowania terminu składania ofert ma data i godzina wpływu oferty do Zamawiającego, a nie data jej wysłania przesyłką pocztową czy kurierską.
3. Oferta złożona po terminie wskazanym w rozdz. XI. 1 niniejszej SIWZ zostanie zwrócona wykonawcy zgodnie z zasadami określonymi w art. 84 ust. 2 ustawy PZP.
4. Otwarcie ofert nastąpi w siedzibie Zamawiającego – bud. 3, pok. 5, w dniu 23.08.2019r., o godzinie 10³⁰.
5. Otwarcie ofert jest jawne.
6. Podczas otwarcia ofert Zamawiający odczyta informacje, o których mowa w art. 86 ust. 4 ustawy PZP.
7. Niezwłocznie po otwarciu ofert zamawiający zamieści na stronie www.piap.pl informacje dotyczące:
 - a) kwoty, jaką zamierza przeznaczyć na sfinansowanie zamówienia;
 - b) firm oraz adresów wykonawców, którzy złożyli oferty w terminie;
 - c) ceny, terminu wykonania zamówienia, okresu gwarancji i warunków płatności zawartych w ofertach.

XII. Opis sposobu obliczania ceny.



KZP/09/2019

1. Wykonawca określa cenę realizacji zamówienia poprzez wskazanie w Formularzu ofertowym sporządzonym wg wzoru stanowiącego **Załączniki nr 1** do SIWZ łącznej ceny ofertowej brutto za realizację przedmiotu zamówienia w podziale na zadania, o których mowa w rozdziale III niniejszej SIWZ.
2. Łączna cena ofertowa brutto musi uwzględniać wszystkie koszty związane z realizacją przedmiotu zamówienia zgodnie z opisem przedmiotu zamówienia oraz wzorem umowy określonym w niniejszej SIWZ.
3. Zamawiający nie przewiduje możliwości zmian ceny ofertowej brutto
4. Ceny muszą być: podane i wyliczone w zaokrągleniu do dwóch miejsc po przecinku (zasada zaokrąglenia – poniżej 5 należy końcówkę pominąć, powyżej i równe 5 należy zaokrąglić w górę).
5. Cena oferty winna być wyrażona w złotych polskich (PLN).
6. Jeżeli w postępowaniu złożona będzie oferta, której wybór prowadziłby do powstania u zamawiającego obowiązku podatkowego zgodnie z przepisami o podatku od towarów i usług, zamawiający w celu oceny takiej oferty doliczy do przedstawionej w niej ceny podatek od towarów i usług, który miałby obowiązek rozliczyć zgodnie z tymi przepisami. W takim przypadku Wykonawca, składając ofertę, jest zobligowany poinformować zamawiającego, że wybór jego oferty będzie prowadzić do powstania u zamawiającego obowiązku podatkowego, wskazując nazwę (rodzaj) towaru, których dostawa będzie prowadzić do jego powstania, oraz wskazując ich wartość bez kwoty podatku.

XIII. Opis kryteriów, którymi zamawiający będzie się kierował przy wyborze oferty, wraz z podaniem wag tych kryteriów i sposobu oceny ofert.

a. Kryteria oceny i ich ranga w ocenie

L	Kryterium	Ranga
p	Cena	100 %
.	RAZEM	100 %

b. Sposób obliczania wartości punktowej

Wartość punktowa poszczególnych kryteriów będzie wyliczana na podstawie następujących wzorów (po dokonaniu obliczeń zgodnie z pkt. a) :

Kryterium – $K1 = 100 * \text{najniższa z oferowanych cen/cena z ocenianej oferty.}$

c. Zasady wyboru oferty i udzielenia zamówienia:

- Zamawiający udzieli zamówienia Wykonawcy, którego oferta odpowiada wszystkim wymaganiom Ustawy z dnia 29.01.2004 r. Prawo zamówień publicznych, spełnia wszystkie



Fundusze Europejskie
Inteligentny Rozwój

Unia Europejska
Europejski Fundusz
Rozwoju Regionalnego



KZP/09/2019

wymagania określone w SIWZ oraz została uznana za najkorzystniejszą w oparciu o podane kryteria oceny.

- Za najkorzystniejszą zostanie uznana oferta z najniższą ceną brutto, odpowiadająca wszystkim warunkom przedstawionym w niniejszej specyfikacji.
- W przypadku oferty wykonawcy zagranicznego, w celu porównania ofert zamawiający do ceny oferty doliczy wartość podatku od towarów i usług VAT oraz wartość opłat celnych jaką będzie zobowiązany zapłacić w przypadku wyboru tej oferty.
- Jeżeli nie będzie można dokonać wyboru oferty najkorzystniejszej ze względu na to, że dwie lub więcej ofert przedstawia taki sam bilans ceny i pozostałych kryteriów oceny ofert, Zamawiający spośród tych ofert dokona wyboru oferty z niższą ceną (art. 91 ust. 4 ustawy PZP).
- Zamawiający nie przewiduje przeprowadzenia dogrywki w formie aukcji elektronicznej.

XIV. Informacje o formalnościach, jakie powinny być dopełnione po wyborze oferty w celu zawarcia umowy w sprawie zamówienia publicznego.

1. Osoby reprezentujące Wykonawcę przy podpisywaniu umowy powinny posiadać ze sobą dokumenty potwierdzające ich umocowanie do podpisania umowy, o ile umocowanie to nie będzie wynikać z dokumentów załączonych do oferty.
2. W przypadku wyboru oferty złożonej przez Wykonawców wspólnie ubiegających się o udzielenie zamówienia Zamawiający może żądać przed zawarciem umowy przedstawienia umowy regulującej współpracę tych Wykonawców. Umowa taka winna określać strony umowy, cel działania, sposób współdziałania, zakres prac przewidzianych do wykonania każdemu z nich, solidarną odpowiedzialność za wykonanie zamówienia, oznaczenie czasu trwania konsorcjum (obejmującego okres realizacji przedmiotu zamówienia, gwarancji i rękojmi), wykluczenie możliwości wypowiedzenia umowy konsorcjum przez któregokolwiek z jego członków do czasu wykonania zamówienia.
3. Zawarcie umowy nastąpi wg wzoru Zamawiającego.
4. Postanowienia ustalone we wzorze umowy nie podlegają negocjacjom.

XV. Wymagania dotyczące zabezpieczenia należytego wykonania umowy.

Zamawiający w niniejszym postępowaniu nie będzie żądał wniesienia zabezpieczenia należytego wykonania umowy.

XVI. Istotne dla stron postanowienia, które zostaną wprowadzone do treści zawieranej umowy w sprawie zamówienia publicznego, ogólne warunki umowy albo wzór umowy,

Zakup współfinansowany ze środków Europejskiego Funduszu Rozwoju Regionalnego w ramach Programu Operacyjnego Innowacyjny Rozwój 2014- 2020



Fundusze Europejskie
Inteligentny Rozwój

Unia Europejska
Europejski Fundusz
Rozwoju Regionalnego



KZP/09/2019

jeżeli Zamawiający wymaga od Wykonawcy, aby zawarł z nim umowę w sprawie zamówienia publicznego na takich warunkach.

Wzór umowy, stanowi **Załącznik 2** do SIWZ.

XVII. Pouczenie o środkach ochrony prawnej.

1. Każdemu Wykonawcy, a także innemu podmiotowi, jeżeli ma lub miał interes w uzyskaniu danego zamówienia oraz poniósł lub może ponieść szkodę w wyniku naruszenia przez Zamawiającego przepisów ustawy PZP przysługują środki ochrony prawnej przewidziane w dziale VI ustawy PZP jak dla postępowań poniżej kwoty określonej w przepisach wykonawczych wydanych na podstawie art. 11 ust. 8 ustawy PZP.
2. Środki ochrony prawnej wobec ogłoszenia o zamówieniu oraz SIWZ przysługują również organizacjom wpisanym na listę, o której mowa w art. 154 pkt 5 ustawy PZP.

Zamawiający oczekuje, że Wykonawcy zapoznają się dokładnie z treścią niniejszej SIWZ. Wykonawca ponosi ryzyko niedostarczenia wszystkich wymaganych informacji i dokumentów, oraz przedłożenia oferty nie odpowiadającej wymaganiom określonym przez Zamawiającego

Załączniki do SIWZ:

1. Formularz ofertowy wraz z załącznikami (oświadczenia)
2. Wzór umowy
3. Klauzula informacyjna RODO

Z A T W I E R D Z A M

Kierownik Zamawiającego lub osoba upoważniona



Klauzula informacyjna z art. 13 RODO

Zgodnie z art. 13 ust. 1 i 2 rozporządzenia Parlamentu Europejskiego i Rady (UE) 2016/679 z dnia 27 kwietnia 2016 r. w sprawie ochrony osób fizycznych w związku z przetwarzaniem danych osobowych i w sprawie swobodnego przepływu takich danych oraz uchylenia dyrektywy 95/46/WE (ogólne rozporządzenie o ochronie danych) (Dz. Urz. UE L 119 z 04.05.2016, str. 1), dalej „RODO”, informuję, że:

- administratorem Pani/Pana danych osobowych jest Sieć Badawcza ŁUKASIEWICZ - Przemysłowy Instytut Automatyki i Pomiarów PIAP, Al. Jerozolimskie 202, 02 – 486 Warszawa;
- inspektorem ochrony danych osobowych w Sieć Badawcza ŁUKASIEWICZ - Przemysłowym Instytucie Automatyki i Pomiarów PIAP jest Pan Maciej Wara-Wąsowski, tel. 796 239 428, email: mwarawasowski@odomg.pl;
- Pani/Pana dane osobowe przetwarzane będą na podstawie art. 6 ust. 1 lit. c RODO w celu związanym z postępowaniem o udzielenie zamówienia publicznego KZP/09/2019 prowadzonym w trybie przetargu nieograniczonego;
- odbiorcami Pani/Pana danych osobowych będą osoby lub podmioty, którym udostępniona zostanie dokumentacja postępowania w oparciu o art. 8 oraz art. 96 ust. 3 ustawy z dnia 29 stycznia 2004 r. – Prawo zamówień publicznych (Dz. U. z 2017 r. poz. 1579 i 2018), dalej „ustawa Pzp”;
- Pani/Pana dane osobowe będą przechowywane, zgodnie z art. 97 ust. 1 ustawy Pzp, przez okres 4 lat od dnia zakończenia postępowania o udzielenie zamówienia, a jeżeli czas trwania umowy przekracza 4 lata, okres przechowywania obejmuje cały czas trwania umowy;
- obowiązek podania przez Panią/Pana danych osobowych bezpośrednio Pani/Pana dotyczących jest wymogiem ustawowym określonym w przepisach ustawy Pzp, związanym z udziałem w postępowaniu o udzielenie zamówienia publicznego; konsekwencje niepodania określonych danych wynikają z ustawy Pzp;
- w odniesieniu do Pani/Pana danych osobowych decyzje nie będą podejmowane w sposób zautomatyzowany, stosowanie do art. 22 RODO;
- posiada Pani/Pan:
 - na podstawie art. 15 RODO prawo dostępu do danych osobowych Pani/Pana dotyczących;
 - na podstawie art. 16 RODO prawo do sprostowania Pani/Pana danych osobowych **;
 - na podstawie art. 18 RODO prawo żądania od administratora ograniczenia przetwarzania danych osobowych z zastrzeżeniem przypadków, o których mowa w art. 18 ust. 2 RODO ***;
 - prawo do wniesienia skargi do Prezesa Urzędu Ochrony Danych Osobowych, gdy uzna Pani/Pan, że przetwarzanie danych osobowych Pani/Pana dotyczących narusza przepisy RODO;
- nie przysługuje Pani/Panu:

Zakup współfinansowany ze środków Europejskiego Funduszu Rozwoju Regionalnego w ramach Programu Operacyjnego Innowacyjny Rozwój 2014- 2020



Fundusze Europejskie
Inteligentny Rozwój

Unia Europejska
Europejski Fundusz
Rozwoju Regionalnego



KZP/09/2019

- w związku z art. 17 ust. 3 lit. b, d lub e RODO prawo do usunięcia danych osobowych;
- prawo do przenoszenia danych osobowych, o którym mowa w art. 20 RODO;
- na podstawie art. 21 RODO prawo sprzeciwu, wobec przetwarzania danych osobowych, gdyż podstawą prawną przetwarzania Pani/Pana danych osobowych jest art. 6 ust. 1 lit. c RODO.